

ACCESORIOS DE DUCHA PANEL DE DUCHA



ESPECIFICACIONES TÉCNICAS

FUNCIONAMIENTO

Panel de ducha con salida de agua superior fija y maneral de 1 función. Manilla con rango de giro 90° para mezcla de temperatura del agua. Cuenta con selector de 3 funciones (ducha superior, maneral y jets para hidromasajes).

CONEXIÓN

Mediante 2 codos 1/2" HE-HI.

TIPO DE CIERRE

Cartucho Cerámico 40 mm.


MATERIAL

Polimetro de Alta Resistencia (ABS).

INCLUYE

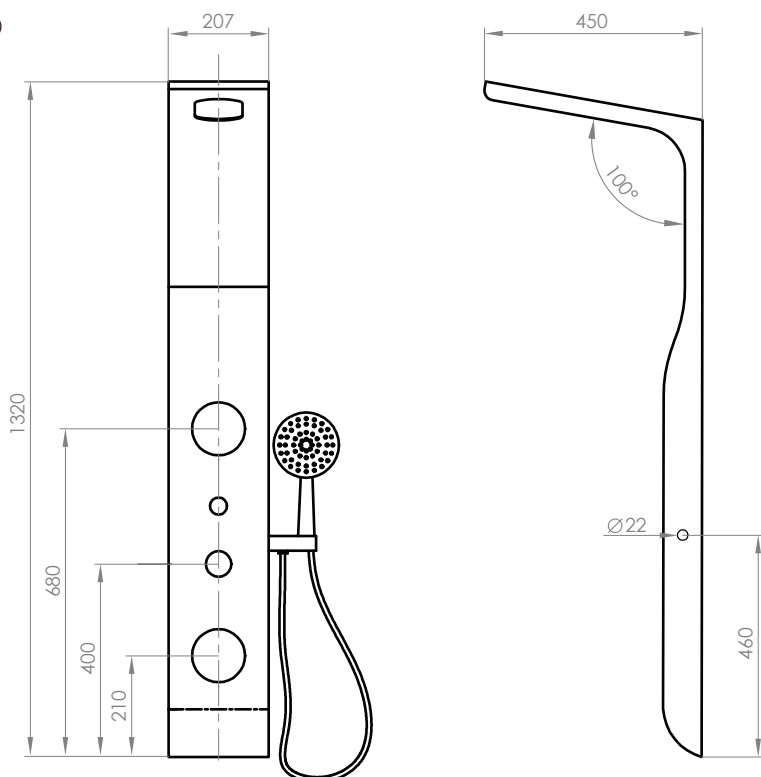
Maneral con 1 función.
Flexible de ducha 150 cm.
2 body jets.
Set de instalación (Incluye set de fijaciones y fitting).

TERMINACIÓN

 Blanco mate
21ST9600001

DIBUJO TÉCNICO

*Dimensiones críticas sin escala (mm)

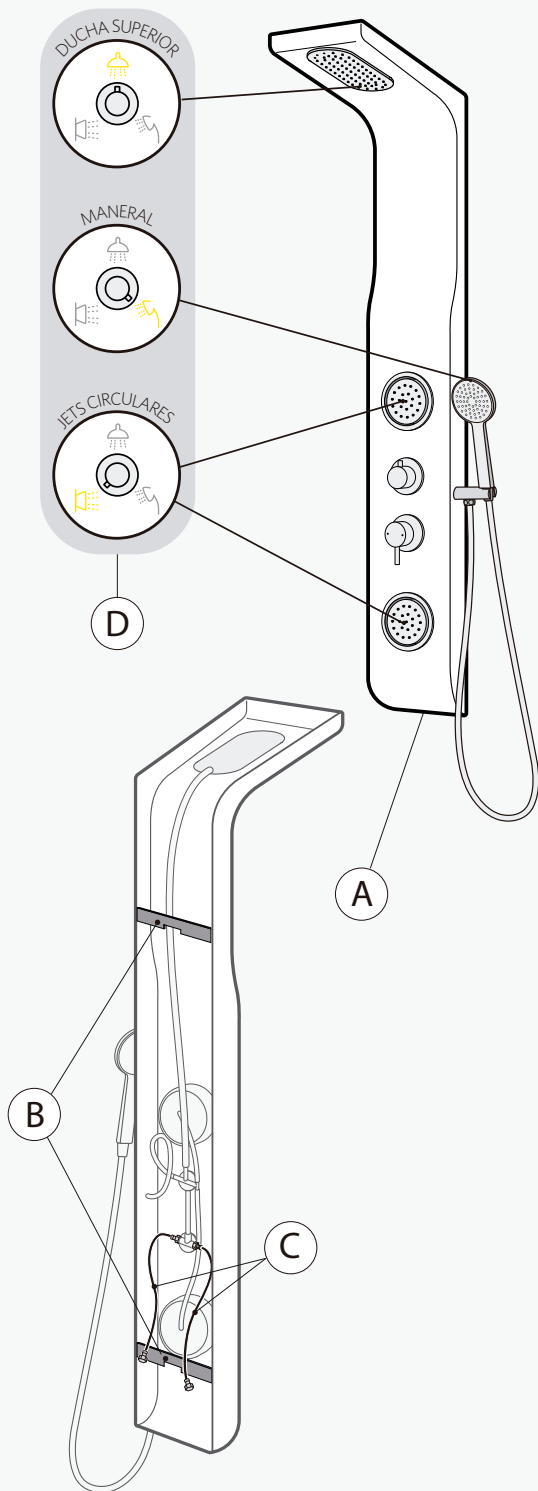


Garantía de 2 años

Para más información sobre la garantía de este producto y otras consultas

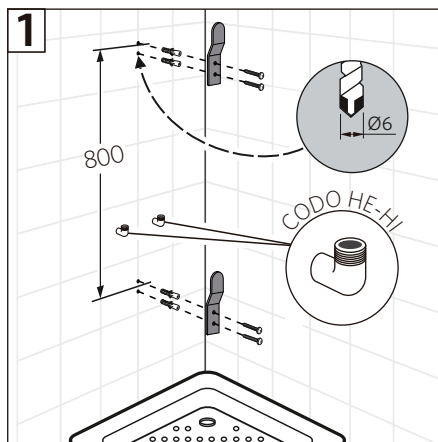
ingrese a www.stretto.cl

ACCESORIOS DE DUCHA PANEL DE DUCHA

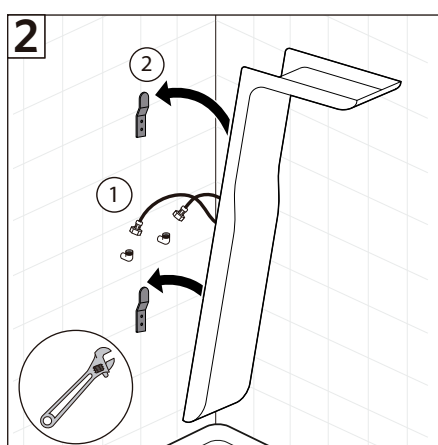


Componentes:

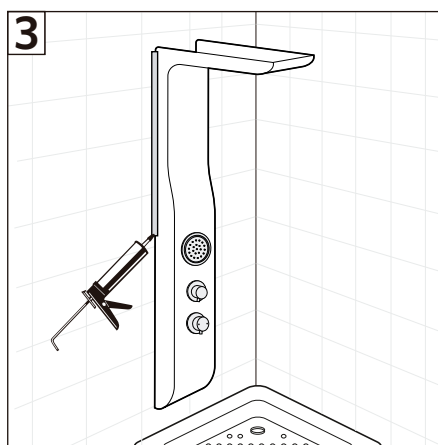
- A. Panel de ducha.
- B. Soportes del panel.
- C. Flexibles de agua.
- D. Funciones



- 1-Colocar terminales de codo HE-HI en la toma de agua de la pared.
- 2-Taladrar e instalar los soportes del panel ducha.



- 3-Conectar los flexibles a los terminales con el apoyo de otra persona para sostener el panel. El apriete debe ser primero manual, y luego con la llave indicada dar 1/4 de vuelta. (verificar que no existan filtraciones de agua antes de continuar).
- 4-Montar el panel en los soportes.



- 5-Como sugerencia, se puede aplicar silicona en los bordes para una mejor terminación.