

MONOMANDO TINA DUCHA

Especificaciones Técnicas



Funcionamiento:

Manilla rango de giro 90° para mezcla de temperatura del agua

Incluye:

Maneral 1 función de fácil limpieza, flexible 175 cm y soporte móvil

Atributo:

Diseño compacto y económico.

Materialidad:

Latón, terminación cromo

Conexión:

Por 2 excéntricas de 1/2" HE

Tipo de cierre:

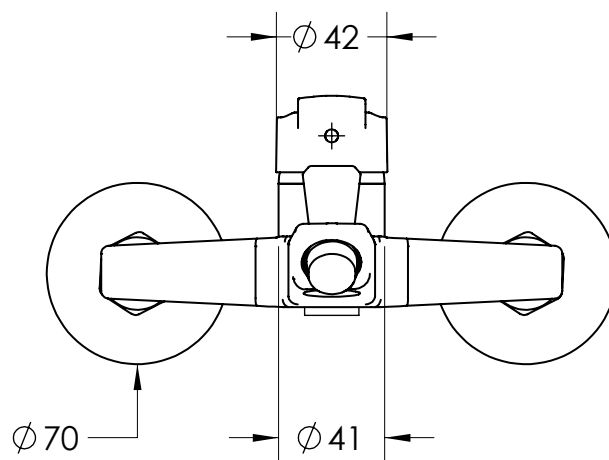
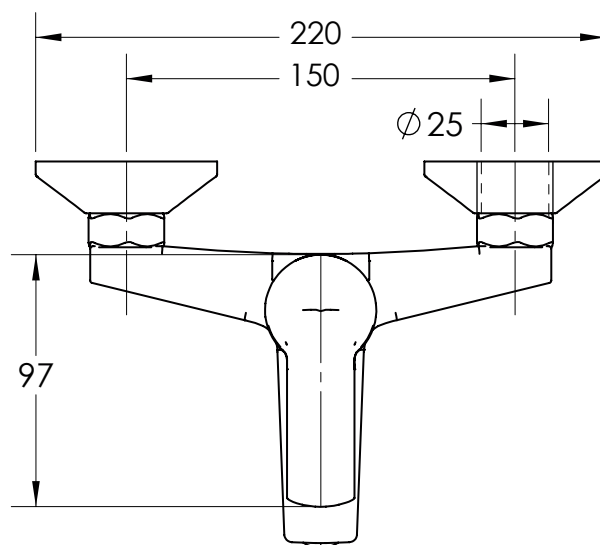
cartucho cerámico de 35mm

LINEA AREZZO

Cód. 20ZZ5203400

DIBUJO TÉCNICO

*Dimensiones Críticas sin escala



Garantía de 10 años

Para mayor información sobre la garantía de este producto y otras consultas

ingrese a www.stretto.cl