

MONOMANDO TINA DUCHA

Especificaciones Técnicas



Descripción:

Tipo de cierre: Cartucho cerámico 35 mm

Terminación:

Cromo

Incluye:

Maneral 1 función de fácil limpieza

Flexible 200 cm

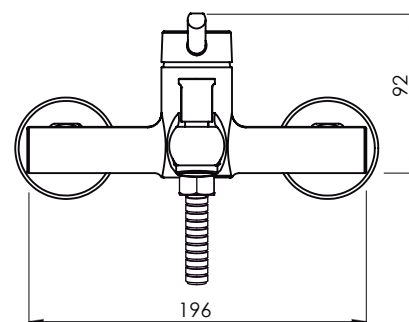
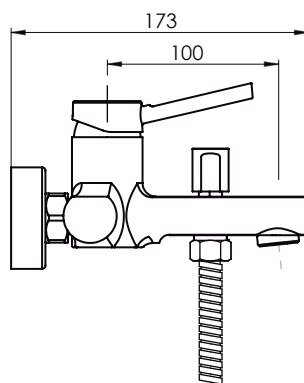
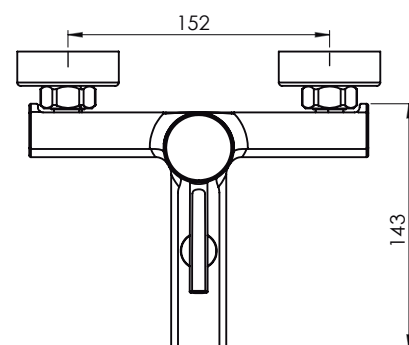
Soporte móvil

LÍNEA KOL

Cód. 20KO5203400

DIBUJO TÉCNICO

*Dimensiones Críticas sin escala



Garantía de por vida

Para mayor información sobre la garantía de este producto y otras consultas

[ingrese a www.stretto.cl](http://www.stretto.cl)