

## DUCHA EMPOTRADA CON INVERSOR

Especificaciones Técnicas



### Descripción:

Material Latón

### Tipo de cierre:

Cartucho cerámico 35 mm

### Funcionamiento:

Manilla rango de giro 90° para mezcla de temperatura del agua

### Conexión:

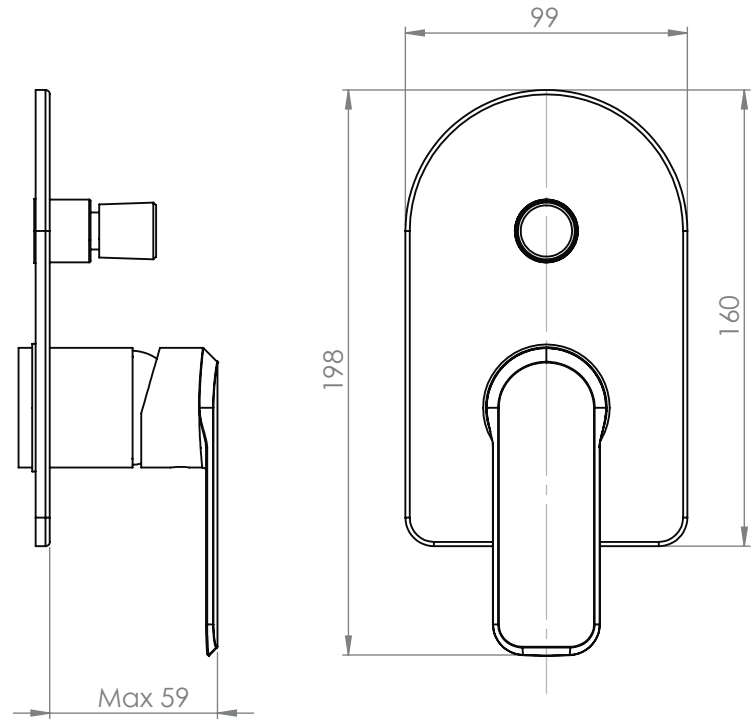
1/2" HI

## LÍNEA MARSELLA

Cód. 20MW5704400

### DIBUJO TÉCNICO

\*Dimensiones Críticas sin escala



### Garantía de por vida

Para mayor información sobre la garantía de este producto y otras consultas

[ingrese a www.stretto.cl](http://www.stretto.cl)