

MONOBLOCK LAVATORIO

Especificaciones Técnicas



Descripción:

Cuerpo de latón cromado, conexión por dos flexibles, **TECHNOFLEX**

Funcionamiento:

Apertura de paso de agua con giro en contra de las manecillas del reloj.

Tipo de cierre:

Grifería con vástago no desplazable



airmix

Tecnología que mezcla el agua con burbujas de aire.

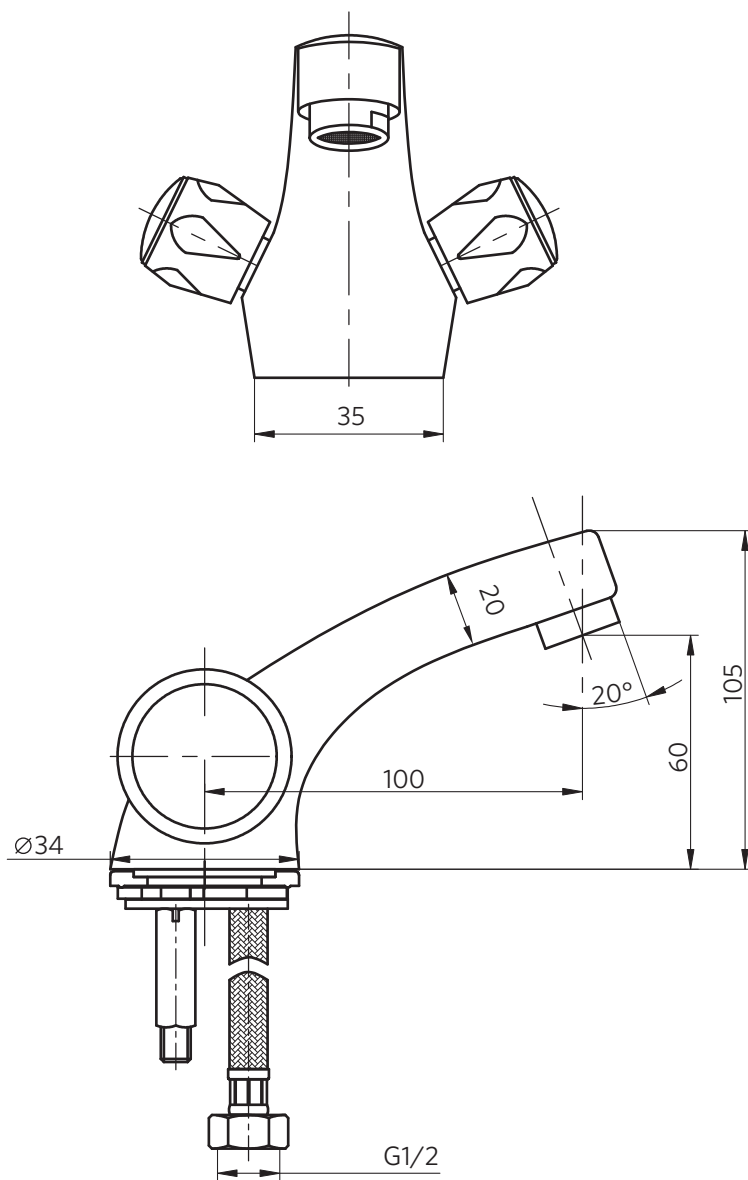
- No altera el flujo de agua y le agrega una **sensación agradable**.
- Permite **ahorrar agua** sin afectar o alterar la experiencia de uso.

MONOBLOCK LAVATORIO LÍNEA MOSSINI METAL

Cód. 20MS3501400

DIBUJO TÉCNICO

*Dimensiones Críticas sin escala



Garantía de 10 años:

Para mayor información sobre la garantía de este producto y otras consultas

[ingrese a www.stretto.cl](http://www.stretto.cl)